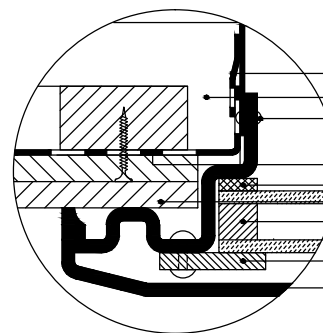


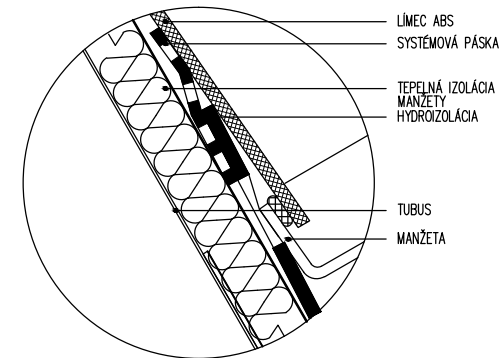
DETAIL I



SYSTÉMOVÁ PÁSKA, ALT.
 NALEPENÝ PÁS PAROZÁBRANY
 NÔSNÁ KONŠTRUKCIA PODHLADU
 NIT NA SPOJENIE DIFÚZORA
 A SVETLOVODU
 PAROZÁBRANA
 TESNENIE
 SÁDROKARTONOVÝ PODHLAD
 SKLO 4-16-4
 ALU PODLOŽKA
 KRYTKA

A - ROZMER SKLA = 230 x 230 MM
 B - ROZMER OTVORU V STROPE = 270 x 270 MM
 C - ROZMER DIFÚZORA = 340 x 340 MM
 D - VÝŠKA DIFÚZORA = 15 MM

DETAIL II



LÍMEC ABS
 SYSTÉMOVÁ PÁSKA
 TEPELNÁ IZOLÁCIA
 MANŽETA
 HYDROIZOLÁCIA
 TUBUS
 MANŽETA

1. Kupola dvojité
2. Límeč ABS
3. Utesňovací klin
4. Manžeta
5. Strešná lata
6. Hydroizolácia
7. Odtokový žliabok
8. Hliníkový tesniaci pás
9. Koleno tubusu 30°
10. Prechod na štvorec
11. Difúzor



Sunway 260

Šikmá nezateplená strecha

Dvojité kupola